



ZEISS

Spektrenprojektor SP 2

Die Bilder sind nicht in allen Einzelheiten für die Ausführung des Gerätes maßgebend. Für wissenschaftliche Veröffentlichungen stellen wir Druckstöcke der Bilder oder Verkleinerungen davon - soweit sie vorhanden sind - gern zur Verfügung. Die Wiedergabe von Bildern oder Text ohne unsere Zustimmung ist nicht gestattet. Das Recht der Übersetzung ist vorbehalten.

V E B C A R L Z E I S S J E N A

Abteilung für optische Meßgeräte

Drahtwort: Zeisswerk Jena

Fernsprecher 3541

Spektrenprojektor SP 2

Für die qualitative und halbquantitative Auswertung von Spektralaufnahmen ist der Spektrenprojektor ein unentbehrliches Gerät in jedem spektrochemischen Laboratorium. Von photographischen Platten oder Filmen werden Emissions- oder Absorptionsspektren auf eine zum Betrachter geneigte weiße Tischplatte projiziert. Die stark vergrößerten Spektren können in beidäugiger Betrachtung ohne Augenermüdung auch von mehreren Personen gleichzeitig ausgewertet werden.

Die Möglichkeit, das Spektrum schnell am Auge vorüberwandern zu lassen, erlaubt eine gute Übersichtlichkeit und die Begutachtung der Spektrallinien auf richtige Schärfe über den ganzen Wellenlängenbereich. Die 20fache Vergrößerung des Spektrums hat sich für die Auswertung als günstigste Vergrößerung erwiesen. Alle Einzelheiten, die von feinkörnigem Plattenmaterial noch aufgelöst werden, sind gut zu erkennen, ohne daß sich das Plattenkorn störend bemerkbar macht.

Die qualitative Analyse wird vorgenommen durch Vergleich der unbekannteren Spektren mit denen bekannter Proben, die gleichzeitig aufgenommen werden, oder durch Auflegen von Spektralatlanten bzw. Standardspektren. Bei der **halbquantitativen Analyse** werden die Linienintensitäten gegenüber den Spektrallinien einer Probe mit bekannten Gehalten geschätzt.

Unser neuer Spektrenprojektor SP2 hat gegenüber dem früheren Modell einen grundsätzlich anderen Aufbau und zeichnet sich durch folgende Merkmale aus:

Das Spezial-Projektionsobjektiv 1:4,5 liefert eine hervorragende Bildgüte der projizierten Spektren mit großer Helligkeit.

Mit Hilfe einer verstellbaren Anpassungslinse kann die Vergrößerung im Bereich von 19,5- bis 20,5fach geändert werden. Dadurch ist eine genaue Anpassung der Aufnahmen des UV-Spektrographen „Q 24“ an die Spektralplatten des Gößler-Atlas möglich.

Der um 45° geneigte Plattenwagen hinter der Projektionsfläche gestattet ein bequemes Auflegen der Spektralaufnahmen (Platten, Filme). Er läßt



sich in zwei zueinander senkrechten Richtungen bewegen. Der Tischausbruch mit Einlagen für die Plattengrößen (in cm) 9x24 und 6x24 oder (in Zoll) 4x10 gewährleistet eine sichere Auflage der Spektralaufnahmen.

Nach dem photochemischen Prozeß können die noch nassen Platten aufgelegt werden, weil stets die Schichtseite nach oben gelegt wird.

Die aufgenommene Wellenlängenteilung erscheint aufrecht und seitenrichtig. Die Dispersionsrichtung stimmt mit den Aufnahmen des Gößler-Atlas überein.

Die Spektrallinien können zur Ablafrichtung des Wagens ausgerichtet werden.

Alle Bedienungsteile liegen so, daß sie bequem von dem sitzenden Betrachter betätigt werden können. Die rechte Hand bleibt frei für Aufzeichnungen, während die linke, auf der Tischplatte aufliegend, die Wagenbewegung und die Fokussierung durchführt.

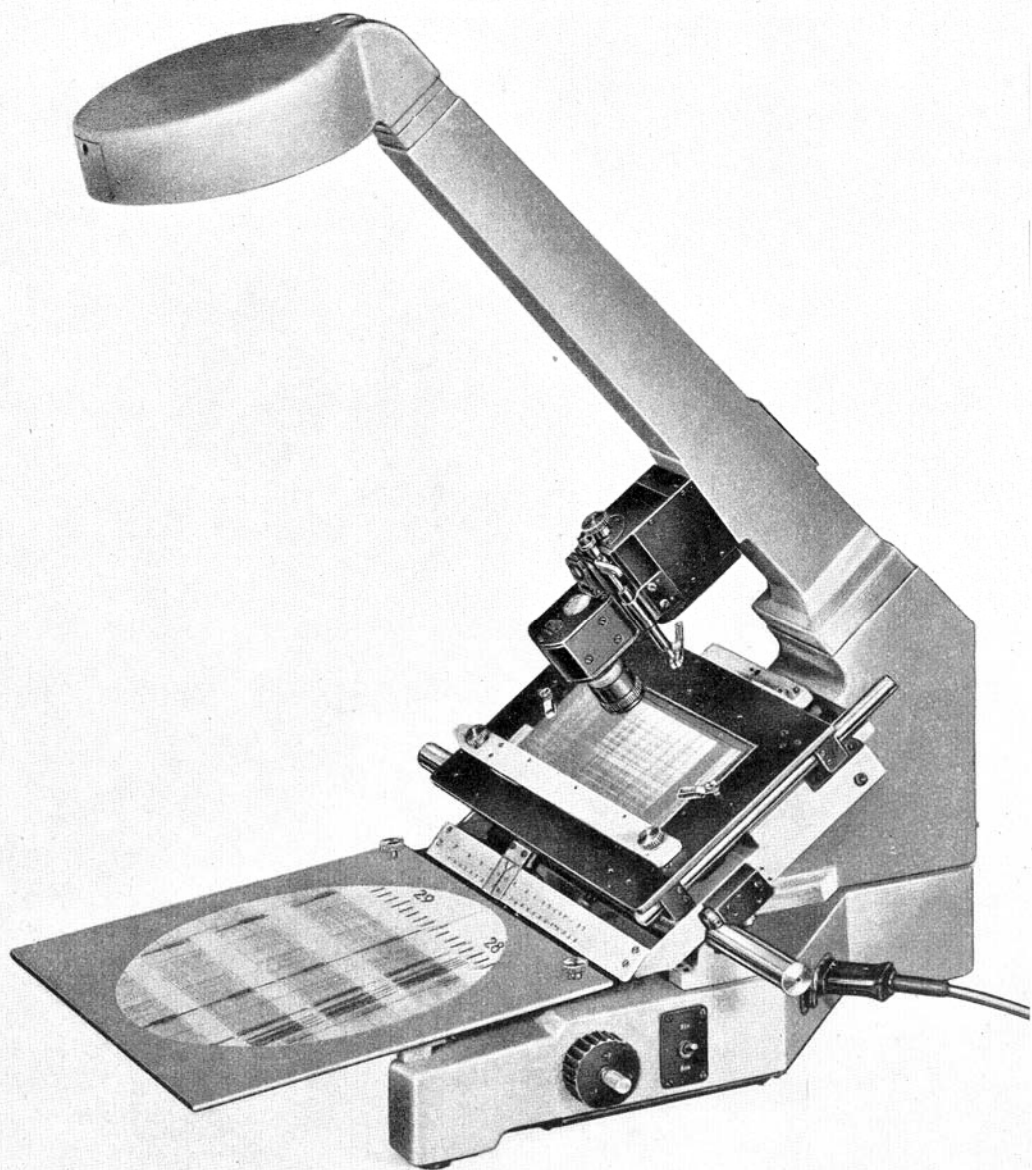
Durch eine besondere Markiervorrichtung lassen sich ausgesuchte Spektrallinien auf der Schichtseite der Platte kennzeichnen.

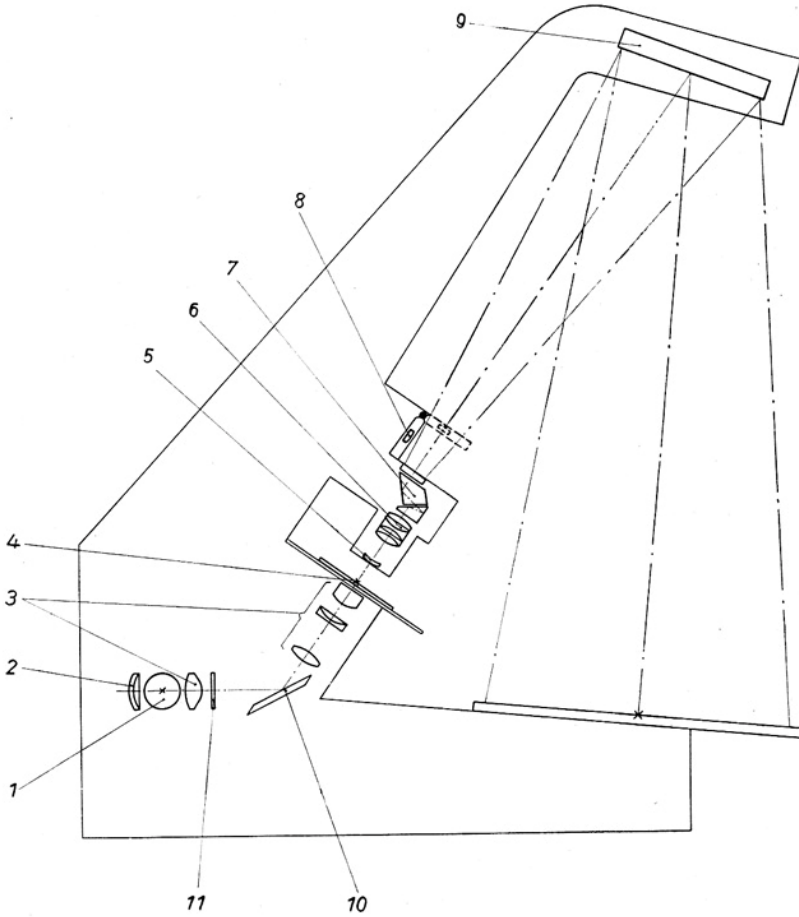
Das schnelle Aufsuchen bestimmter Stellen wird, wenn keine Teilung auf der Spektralplatte aufgenommen ist, durch ein festes Lineal mit Millimeter- und Wellenlängenteilung erleichtert.

Genauere Wellenlängenbestimmungen können durch Messen der Linienabstände mit einem einfachen Maßstab durchgeführt werden, weil Meßfehler von 0,2 mm nur einem Fehler von 0,01 mm auf der Platte entsprechen. Der Spektrenprojektor kann behelfsmäßig auch als Vergrößerungsgerät benutzt werden. Der Vergrößerungsmaßstab läßt sich durch verschieden hohe Unterlagen unter das Positivmaterial von 3- bis 20fach variieren.

Mechanischer Aufbau

Die weiße Projektionsfläche liegt auf dem Grundfuß des Gerätes, in dem die Bewegungselemente der Antriebknöpfe eingesetzt sind. Hinter der Projektionsfläche trägt eine Konsole den Plattenwagen, der auf Kugellagern läuft, und den Spiegelträger, im Innern der Konsole sind die Lichtwurfampe, das Lampenhaus und das Kondensorsystem untergebracht.





320536/a

Spektren projektor SP2 - optischer Aulbau

Das Projektionsobjektiv und die Markiervorrichtung sitzen am unteren Teil des Spiegelträgers. Drei WeichgummifüÙe geben dem Spektrenprojektor einen festen, statisch bestimmten Stand. Das Gerät kann auf jedem beliebigen Tisch von mindestens 80 cm x 80 cm aufgestellt werden. Zweckmäßig erfolgt die Aufstellung nicht unmittelbar am Fenster des Arbeitsraums. Eventuell störendes Licht wird von der zum Spektrenprojektor gehörenden Lichtschutzhülle abgehalten.

Optischer Aufbau

Das Licht einer Lichtwurflampe 12 V 50 W (1) fällt, von einem Kugelspiegel (2) verstärkt, über ein vierlinsiges Kondensorsystem (3) auf die zu projizierende Plattenebene (4) und leuchtet eine Fläche von 15 mm Durchmesser gleichmäßig aus. Der Strahlengang des Kondensors wird mit Hilfe eines oberflächenversilberten Planspiegels (20) um 55° geknickt. Zur Absorption der Wärmestrahlen ist hinter der ersten Kondensorlinse ein Wärmeschutzfilter (11) eingebaut. Das Projektionsobjektiv (6) bildet die Spektrallinien nach Umlenkung durch einen Oberflächenspiegel (9) auf der Projektionsfläche ab. Ein Spezialprisma (7) hinter dem Objektiv hebt die Seitenvertauschung der Projektion auf und gibt die Wellenlängenteilung aufrecht wieder, wenn die Platten mit der Schichtseite nach oben aufgelegt sind. Bei normaler Plattenstärke und Scharfeinstellung des Bildes ist die Vergrößerung 20fach. Zum Ändern der Vergrößerung im Bereich von 19,5- bis 20,5fach dient die vor dem Objektiv liegende Zusatzlinse (6). Die richtige Beleuchtung wird mit einer einschwenkbaren Justierlinse (8) kontrolliert,

Elektrische Einrichtung

Der Spektrenprojektor ist für den Anschluß an Wechselstrom 220V eingerichtet. Über einen eingebauten Kleinspannungs-Transformator 50 VA 220/12 V wird die Spannung für die Lichtwurflampe geliefert. Ist kein Wechselstrom vorhanden, so kann die Lichtwurflampe über den Kleinspannungsstecker auch an einer 12-V-Batterie oder bei Verwendung eines entsprechenden Vorwiderstandes am Gleichstromnetz angeschlossen werden. Der Anschluß an das Netz erfolgt mit einem Schutzkontaktstecker,

ZEISS

F E R T I G U N G S P R O G R A M M

Mikroskope
Mikrophotographische Geräte
Mikroprojektionsgerät
Lumineszenzeinrichtung
Zusatzgeräte für Mikroskopie
Elektronenmikroskop

Kolposkope
Operationsmikroskop
Beleuchtungseinrichtungen für Operationssäle
Mundleuchte
Ohrlupe

Geräte zur Untersuchung der Augen
Geräte zur Bestimmung und Prüfung von Brillen
Lupen

Refraktometer
Laboratoriums-Interferometer
Handspektroskope
Spiegelmonochromator
UV-Spektrograph Q 24
Lichtelektrische Photometer
Pulfrich Photometer
Polarimeter
Konimeter
Abbe-Komparator
Skalengalvanometer
Schleifengalvanometer
Elektrometer
Schlierengerät

Mechanische Geräte für Längen-
und Gewindemessungen
Zahnradprüfgeräte
Optisch-mechanische Geräte für Längen-,
Gewinde- und Profilmessungen
Geräte für Winkel-, Teilungs-
und Fluchtungsprüfungen

Profilprojektoren
Interferenzkomparator
Endmaße

Nivelliere
Theodoite
Reduktions-Tachymeter
Zusatzeinrichtungen

Phototheodolit
Stereokomparator
Spiegelstereoskop

Photozellen
Photoelemente
Sekundärelektronen-Vervielfacher
Optische Teile aus synthetischen Kristallen
Schwingquarze
Ultraschallgeräte

Photographische Objektive
Kino-Aufnahme- und Projektions-Objektive
Reproduktions-Optik
Pnsmenvorsätze für Stereoaufnahmen

Tonkinokoffer-Anlagen 35 mm und 16 mm
Stummfilmkoffer 16 mm
Epidioskope
Kleinbildwerfer
Röntgendiaskop
Röntgenschirmbildkameras
Aufnahme- und Lesegeräte für Dokumentation
Schreibprojektor

Feldstecher
Theatergläser
Zielfernrohre

Refraktoren
Astrographen
Spiegelteleskope
Schulfernrohre
Aussichtsfernrohre
Kuppeln
Spektrographen
Passagegeräte
Großplanetarium
Kleinplanetarium

Punktal-, Uro-Punktal- und Umbral-Brillengläser
Katrallgläser
Zweistärkengläser
Haftgläser
Fernrohrbrillen
Lupenbrillen

Druckschriften stellen wir gern zur Verfügung

Druckschriften-Nr. **CZ 32-470a-1**

Waren-Nr. 32183300