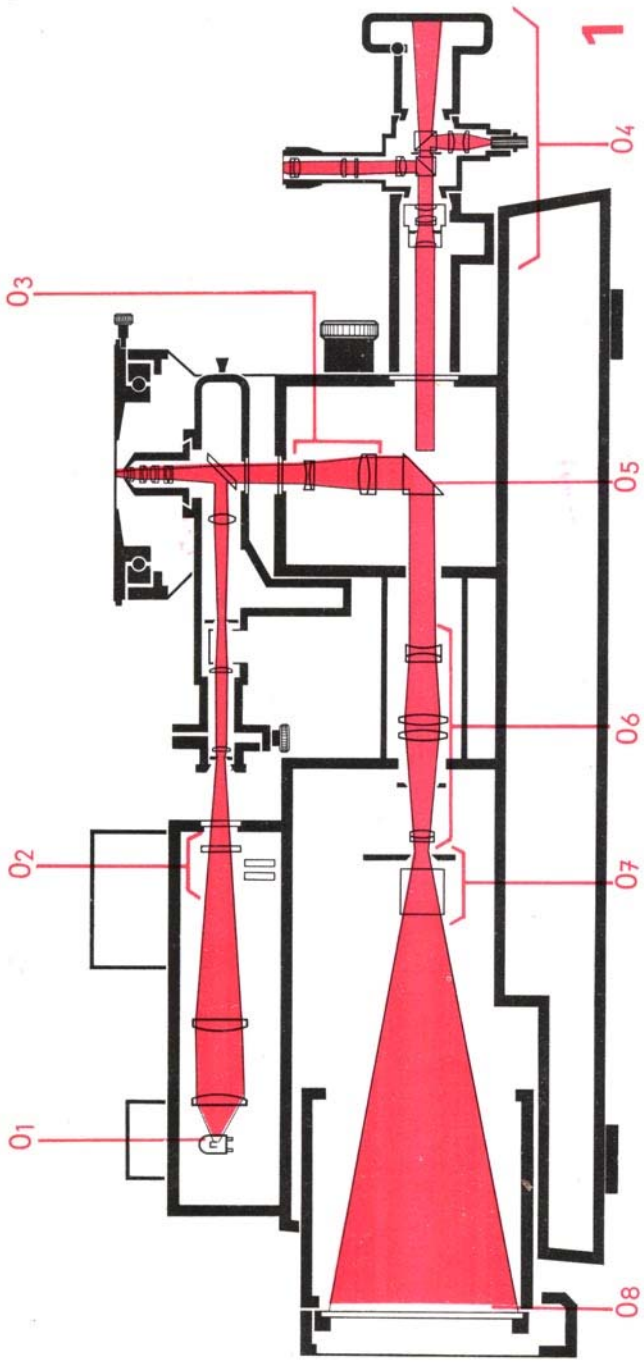
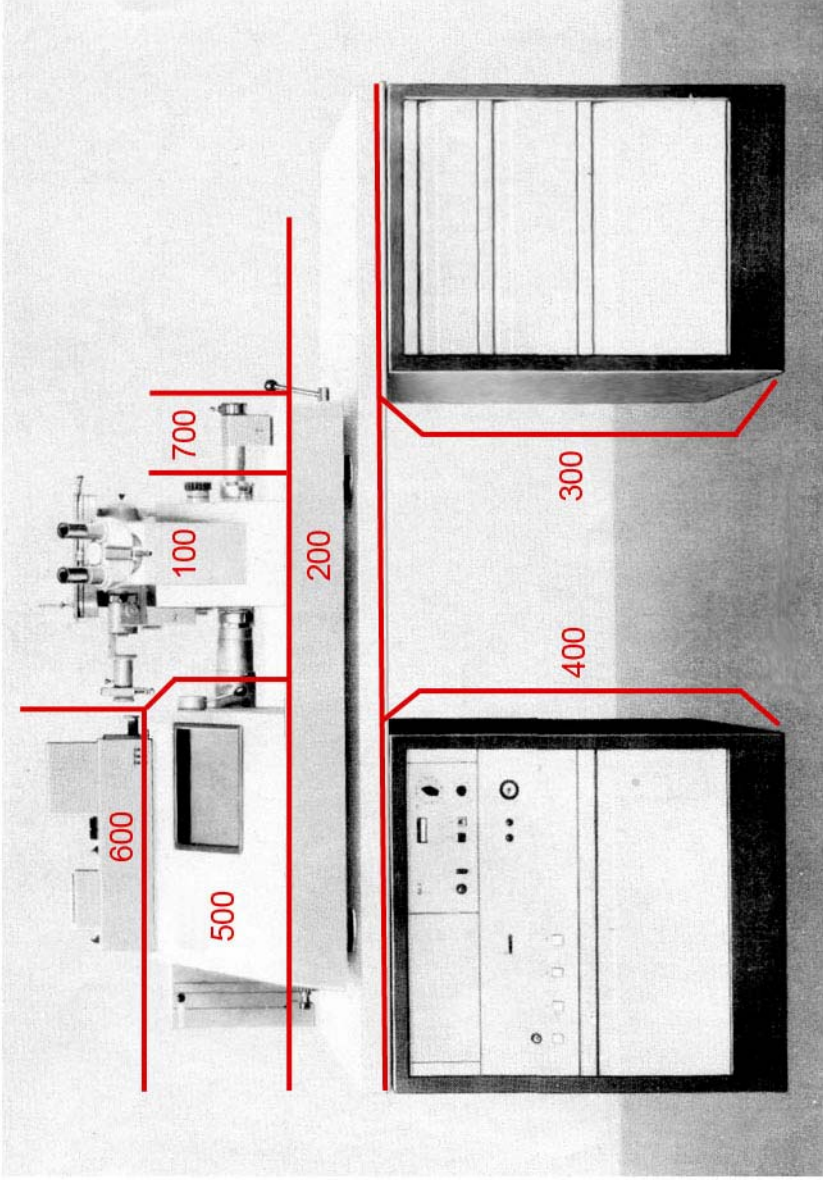
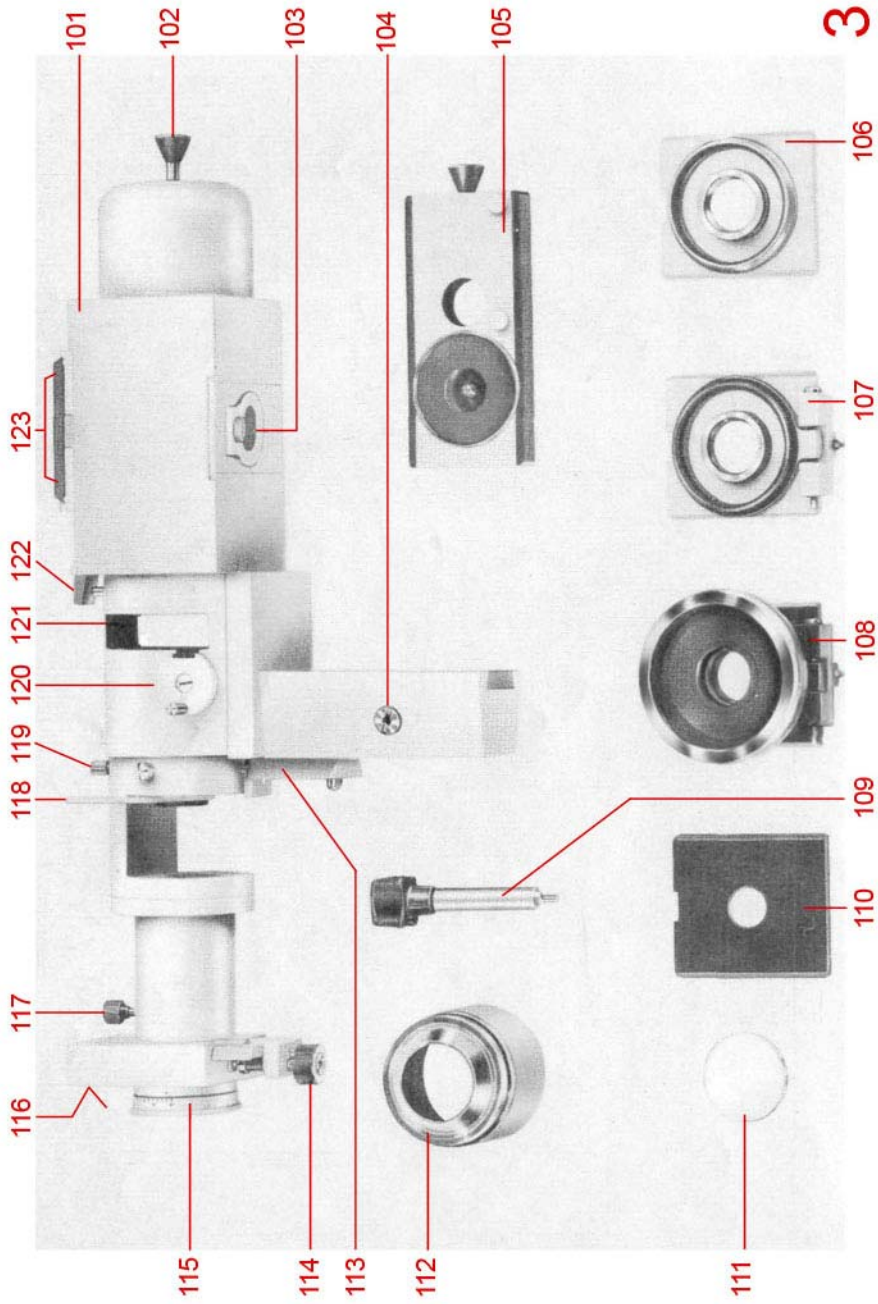


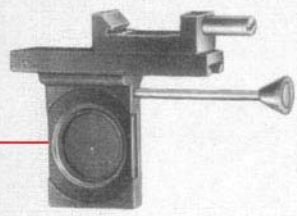
30-G 681a



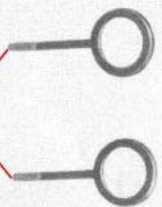




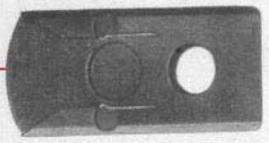
124



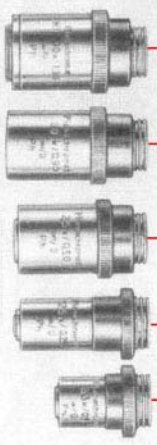
125



126

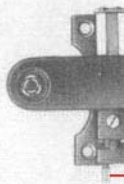


130

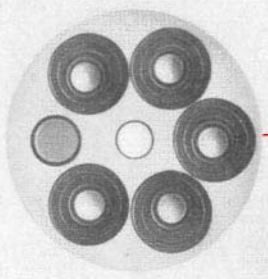


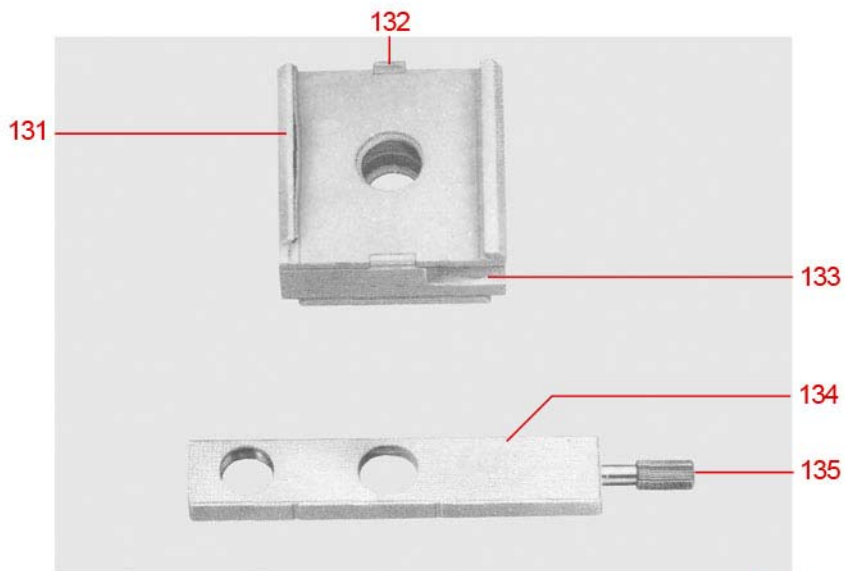
128

129

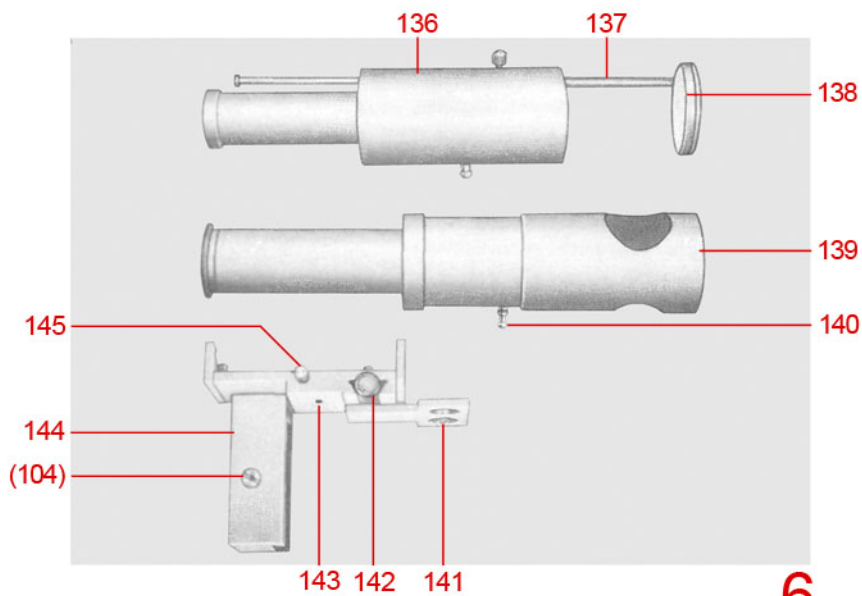


127

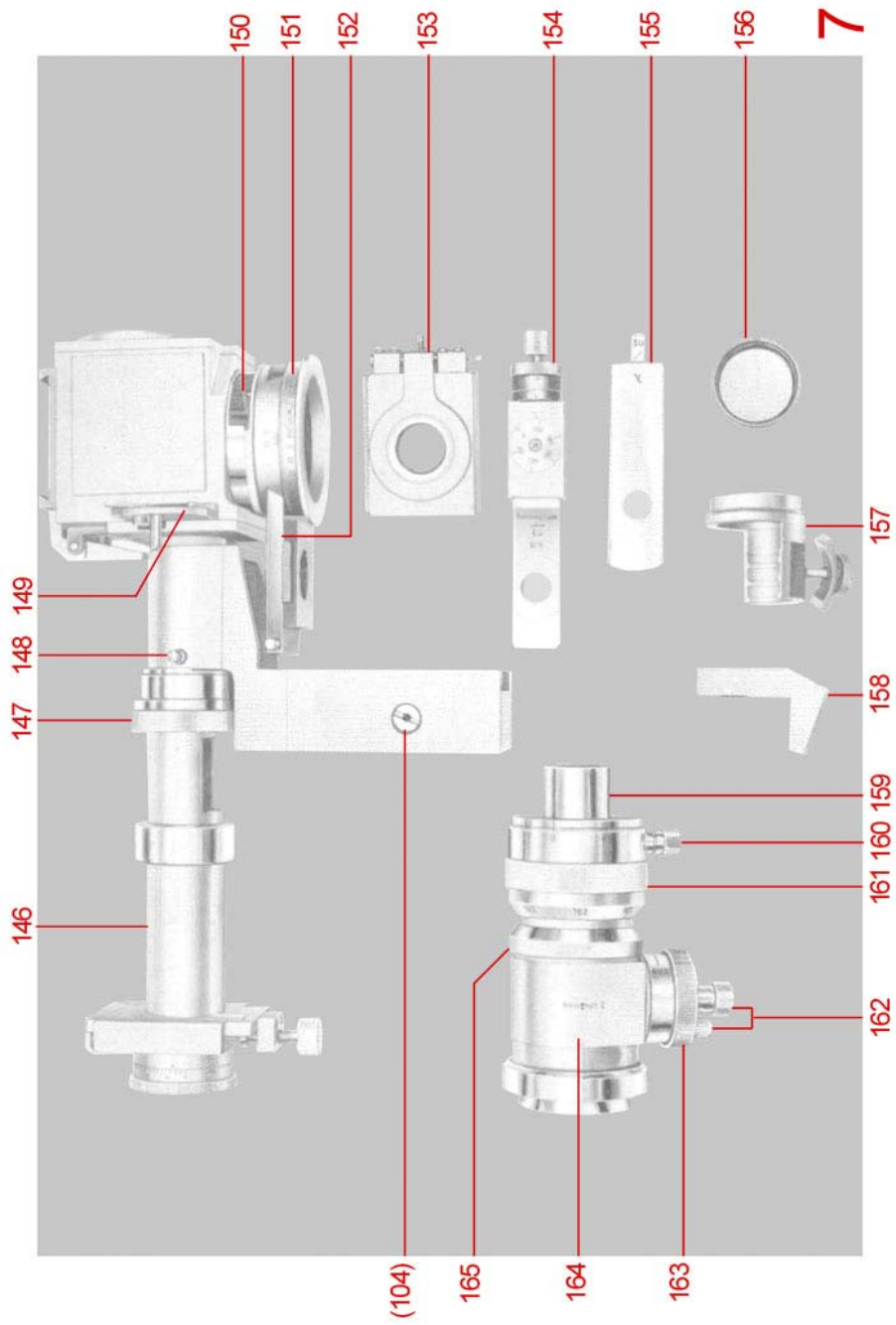


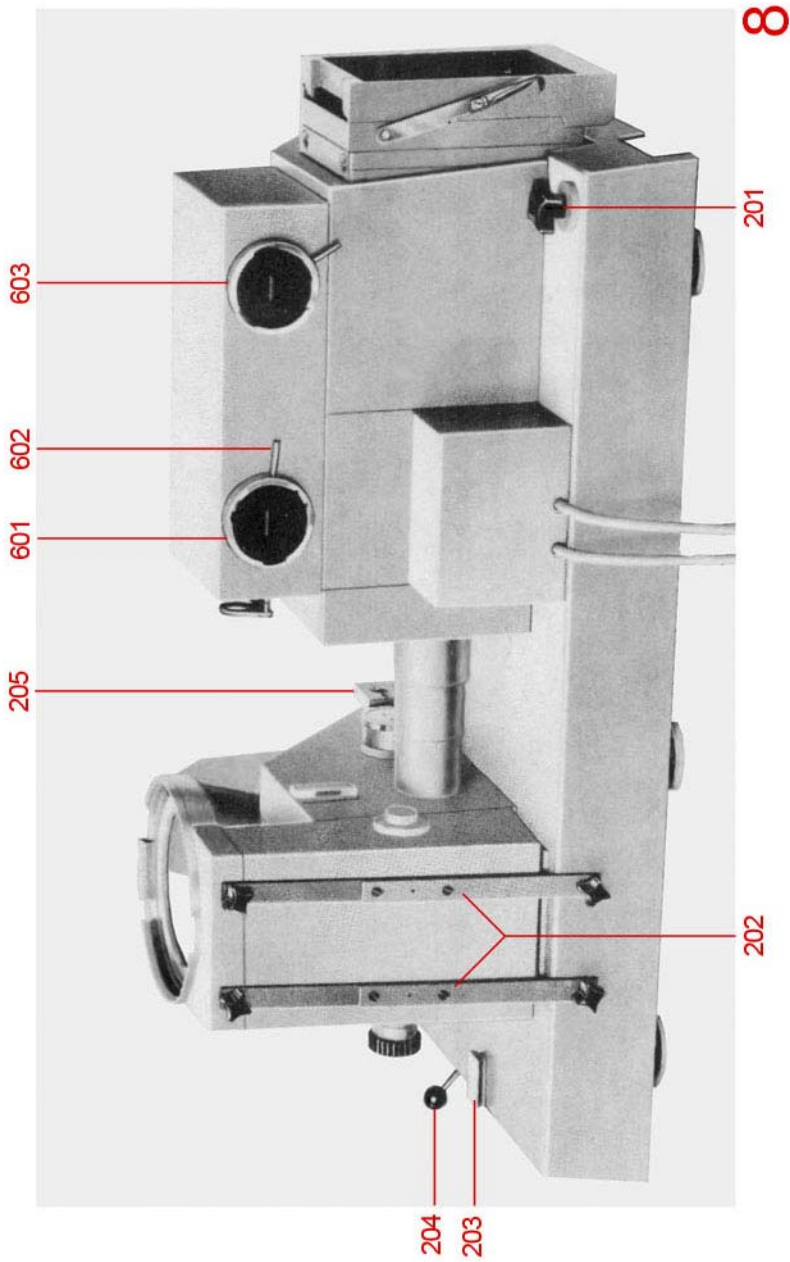


5

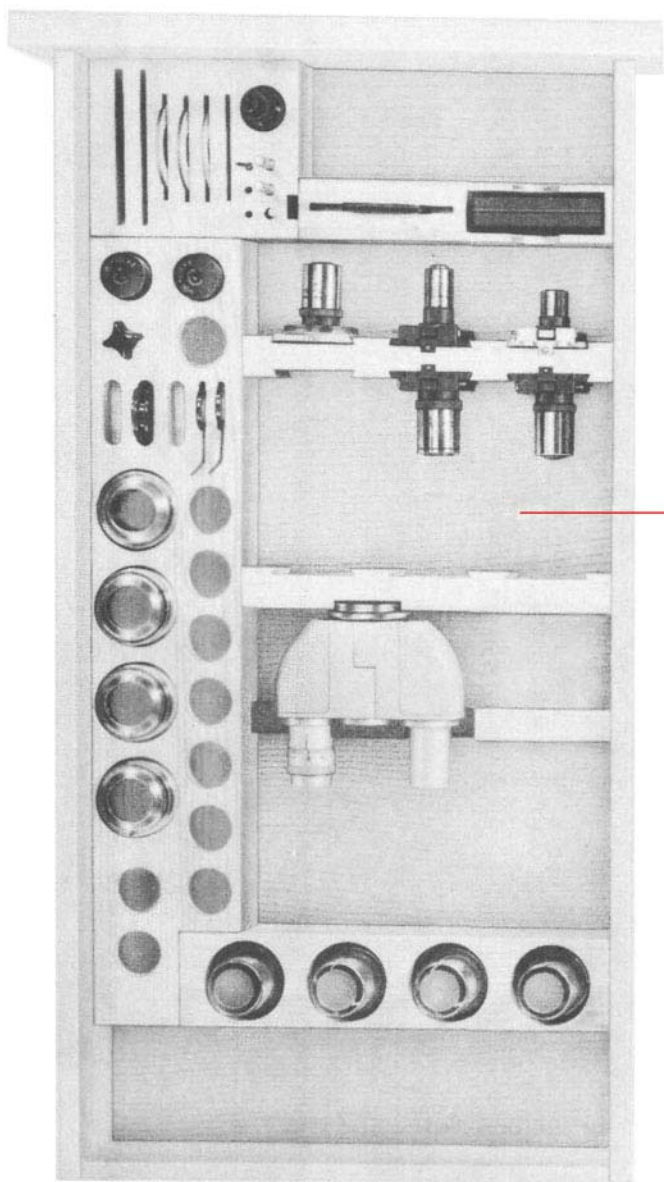


6



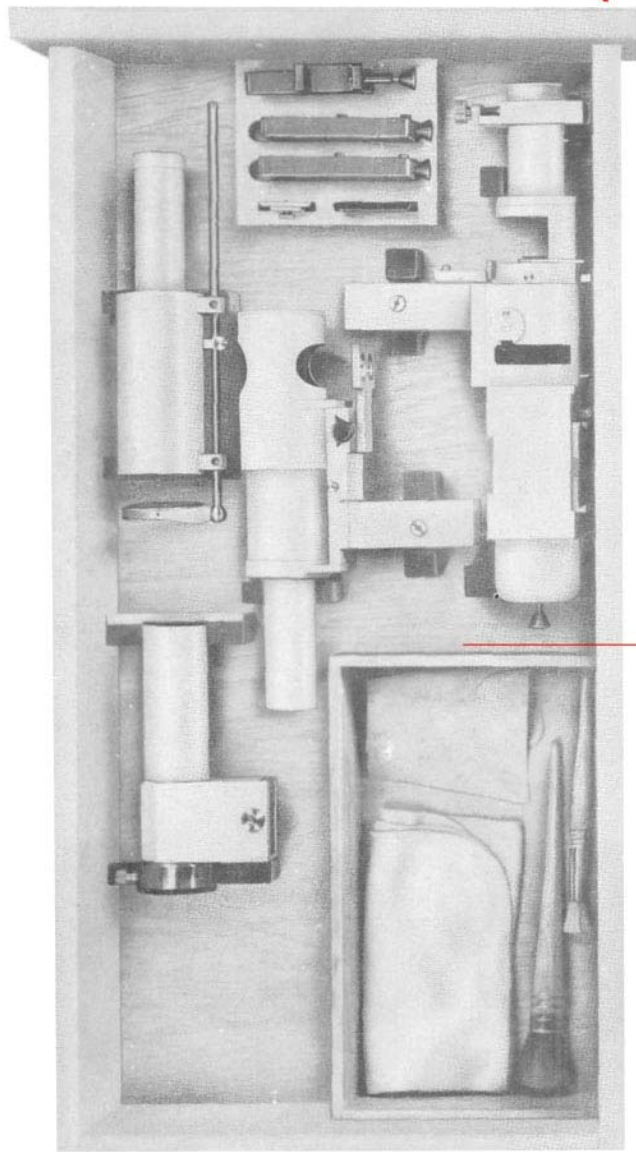






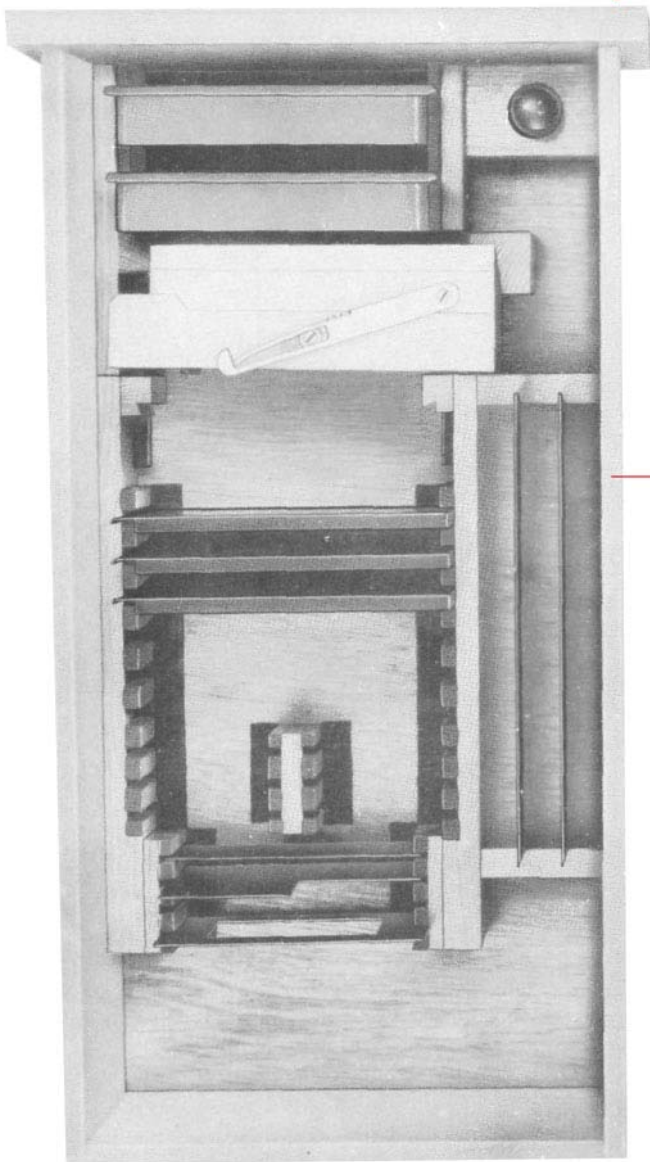
9

301



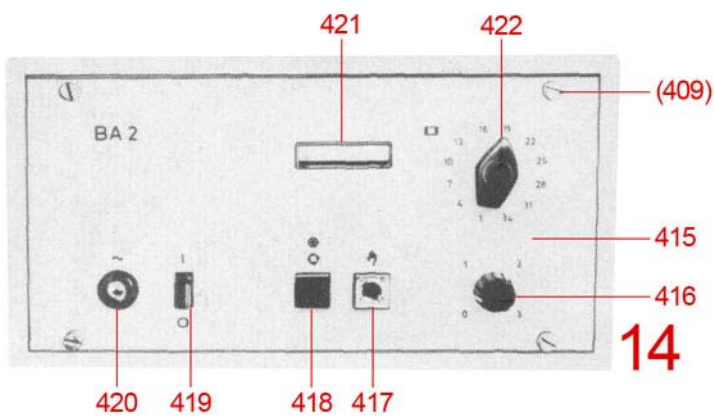
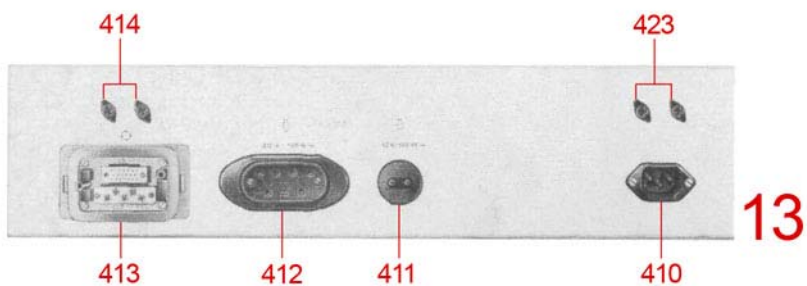
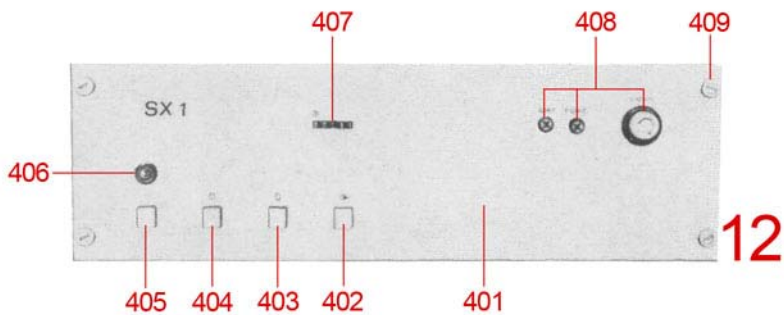
10

302

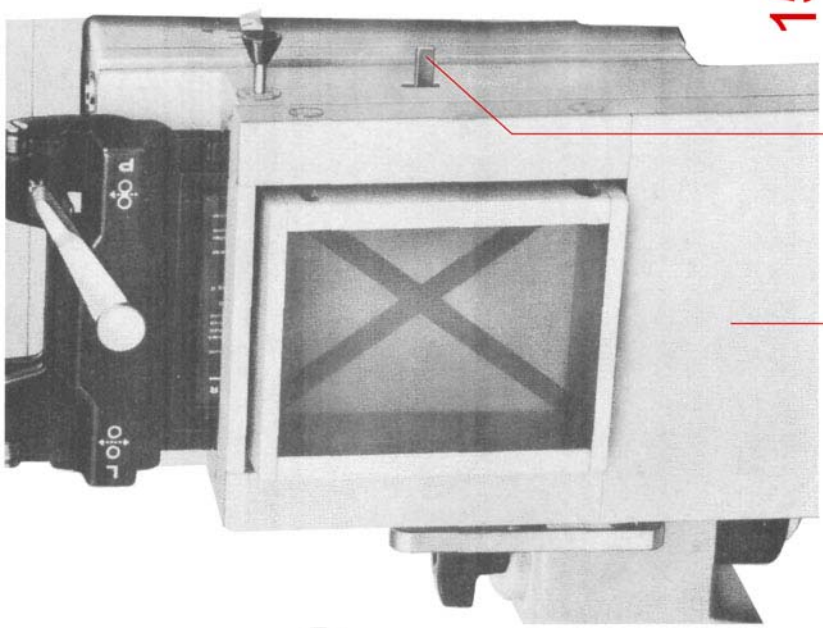
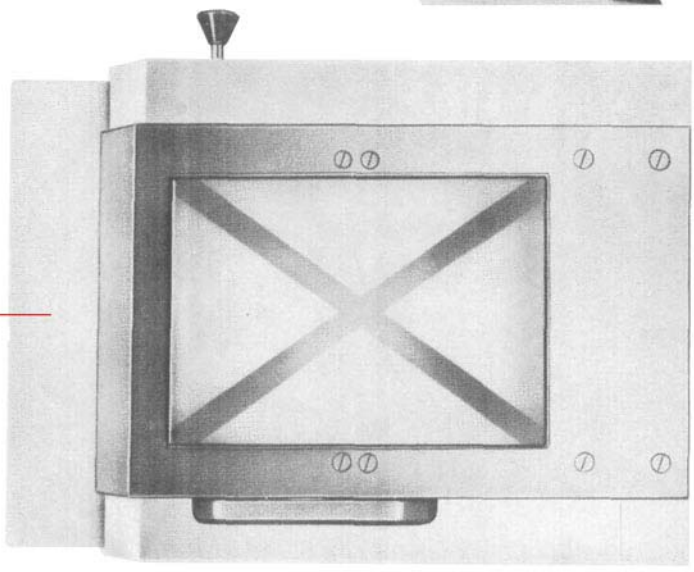


11

303



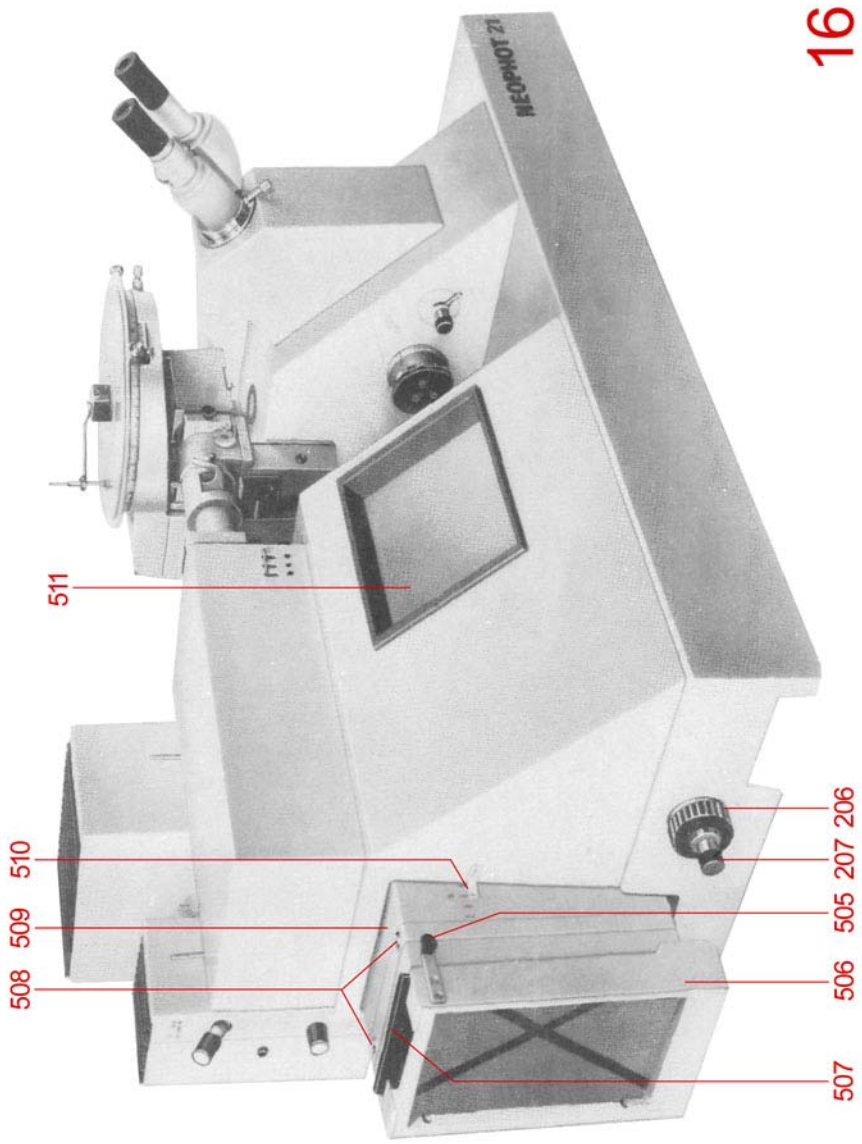
501

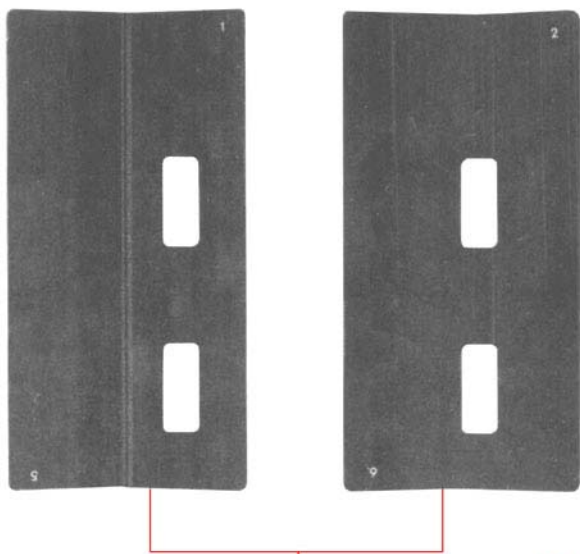


15

503

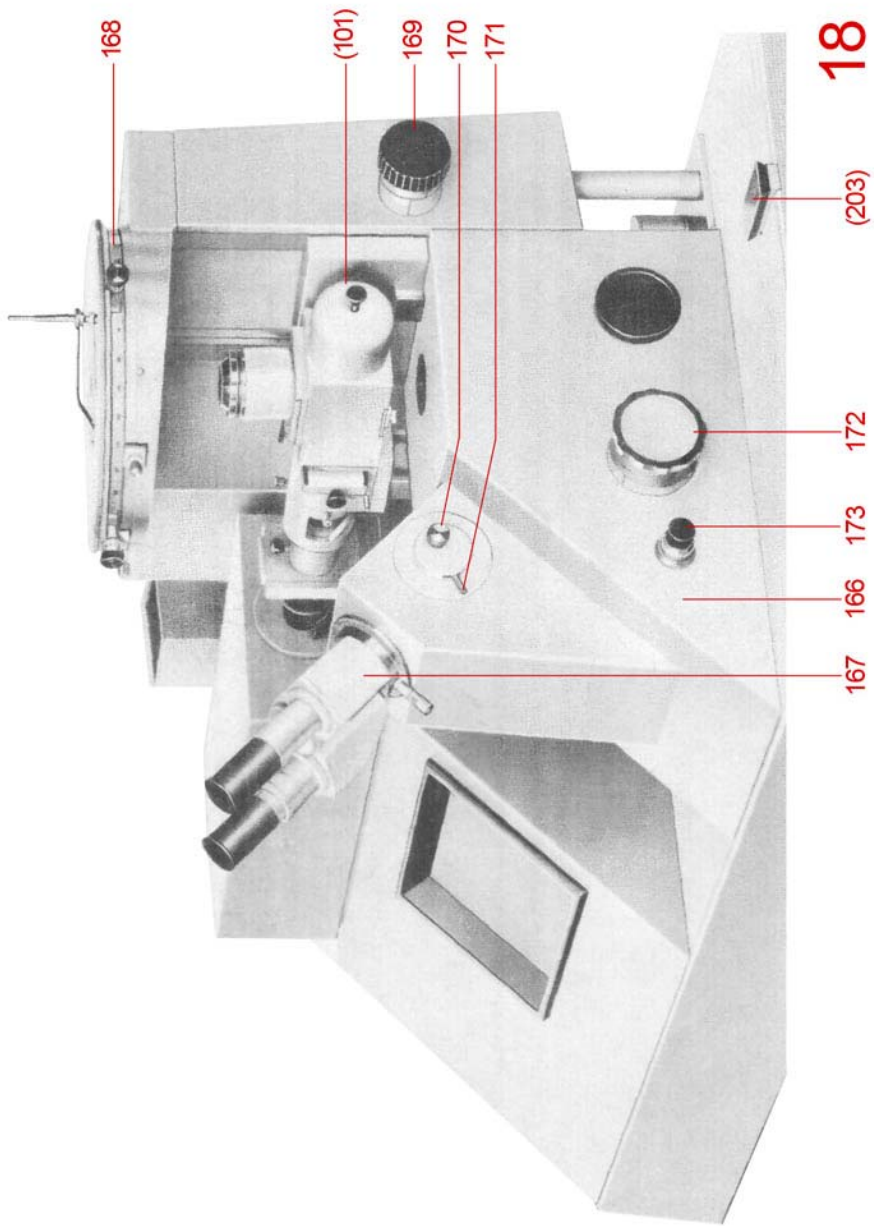
502



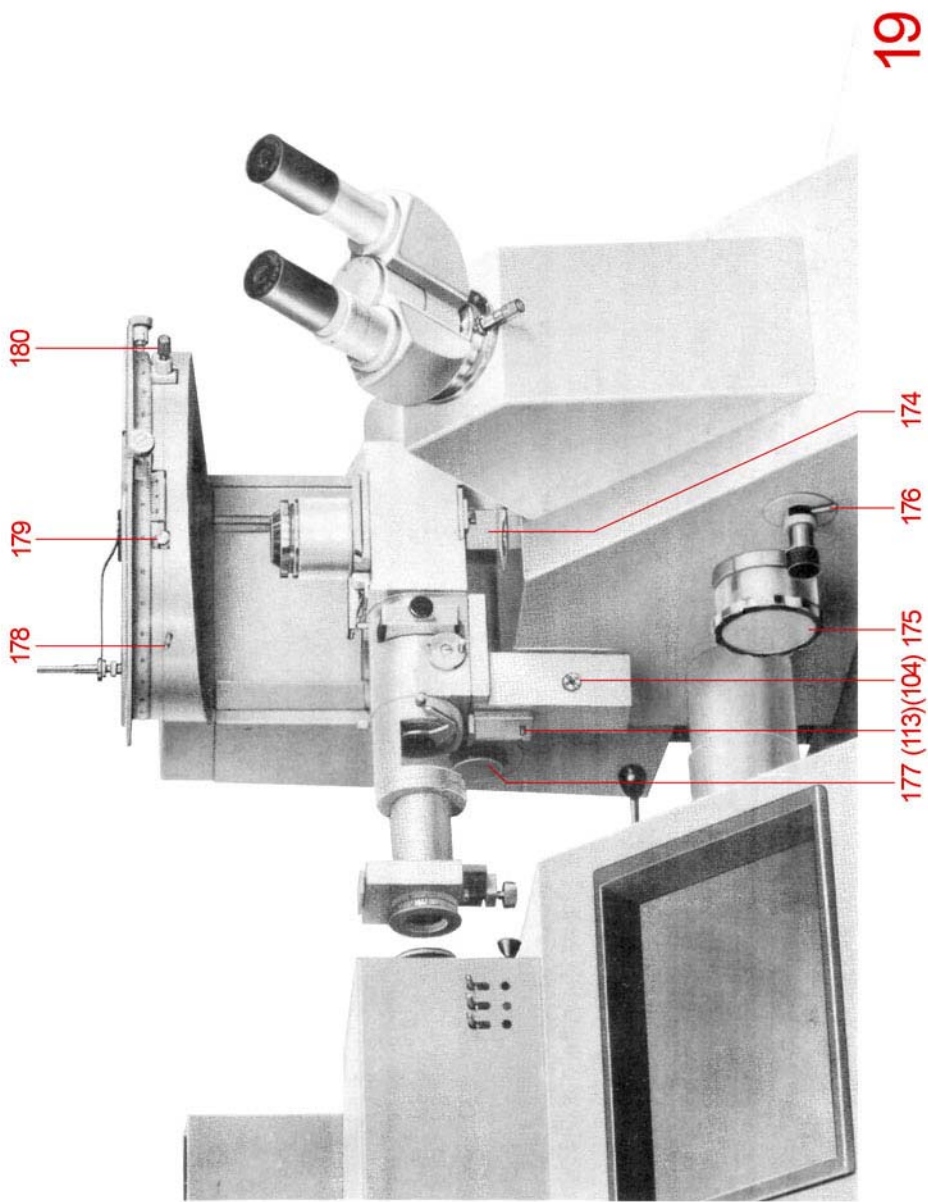


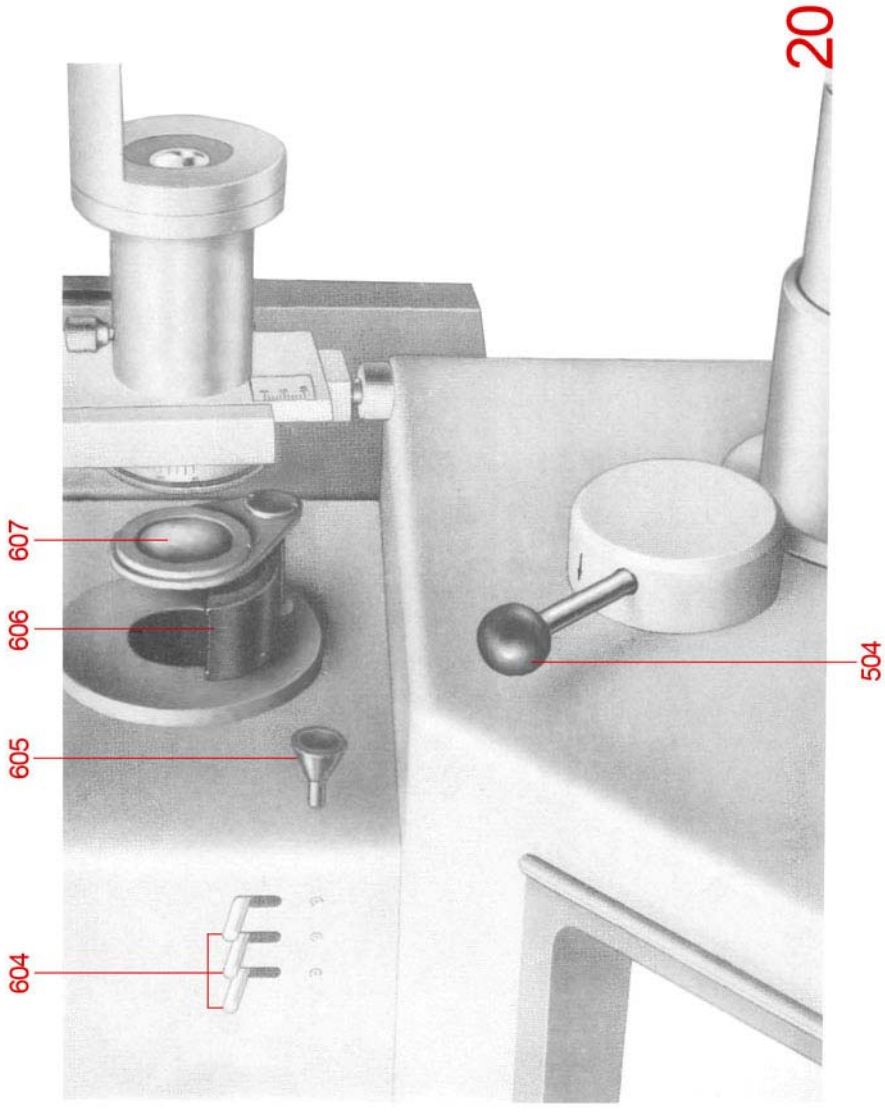
512

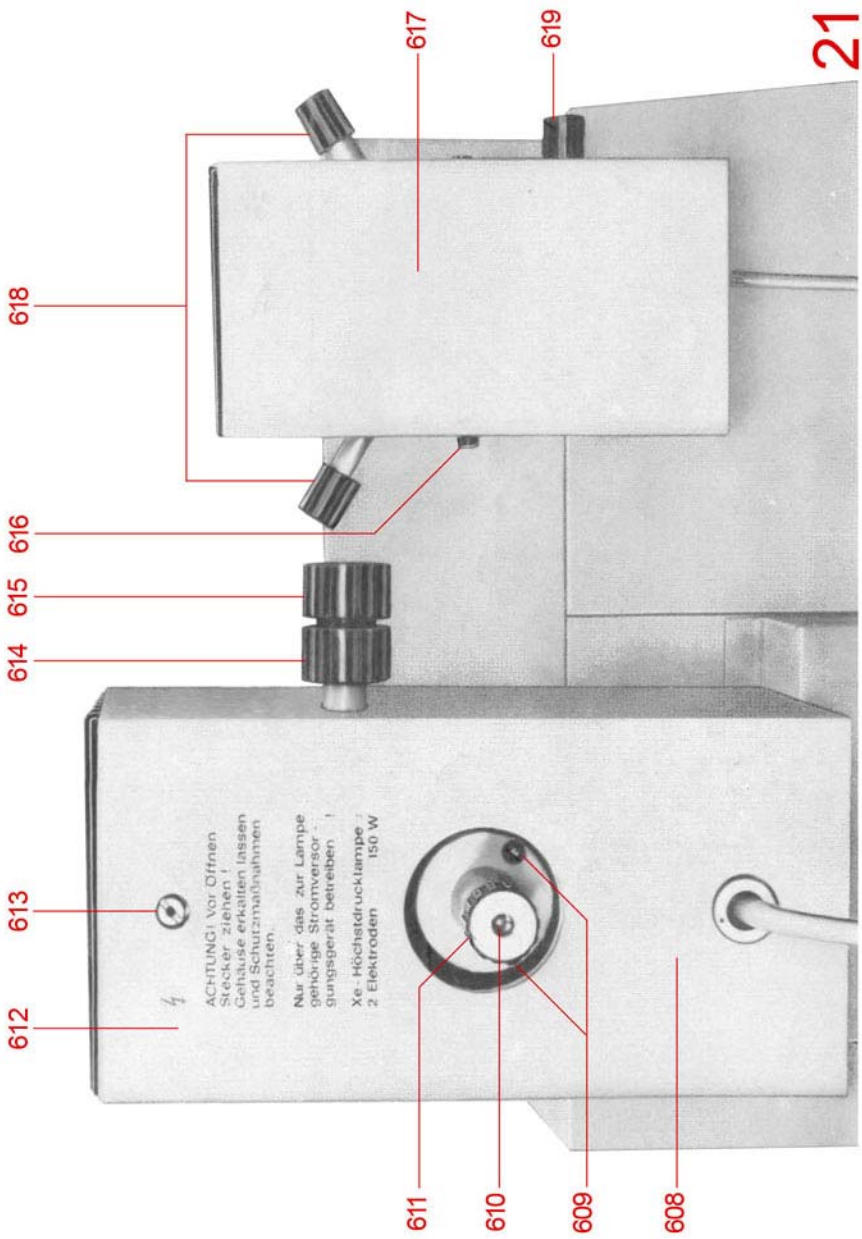
17







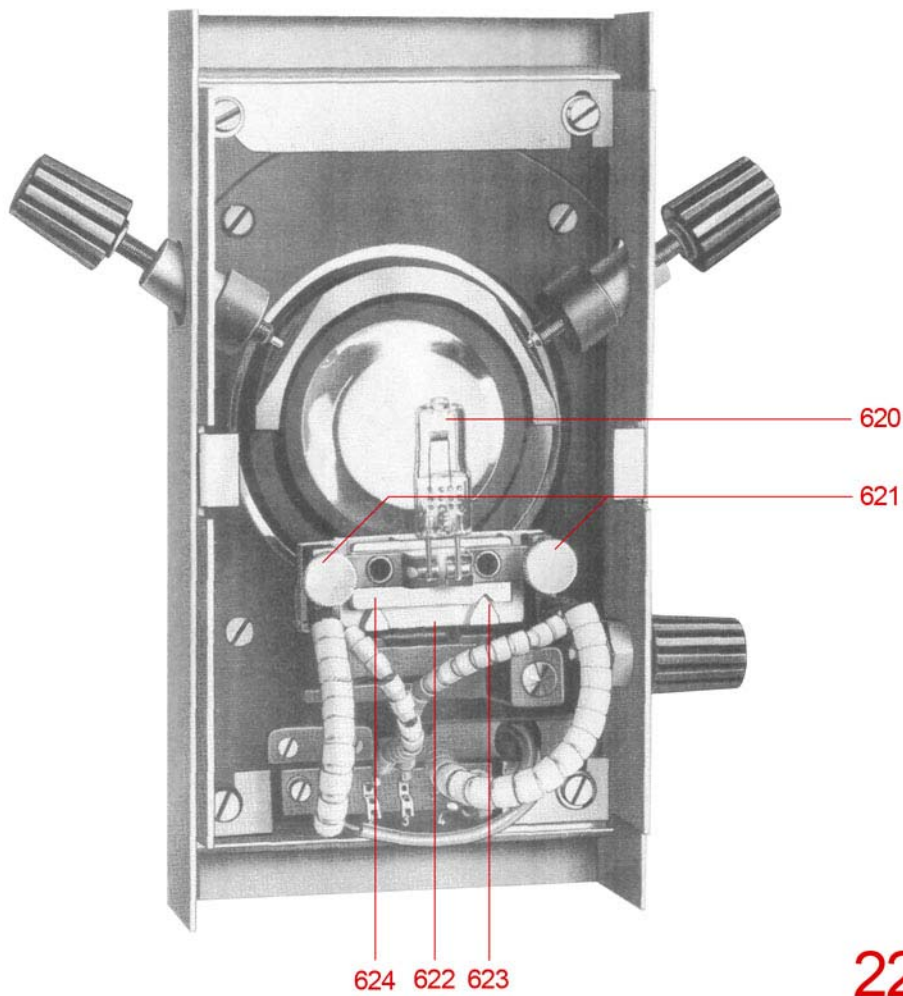


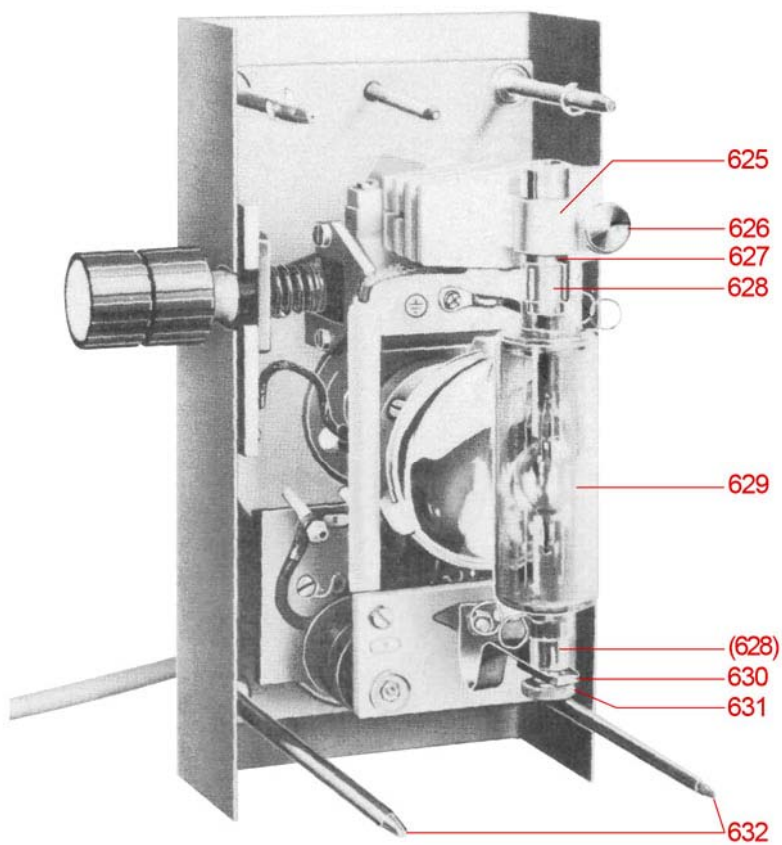


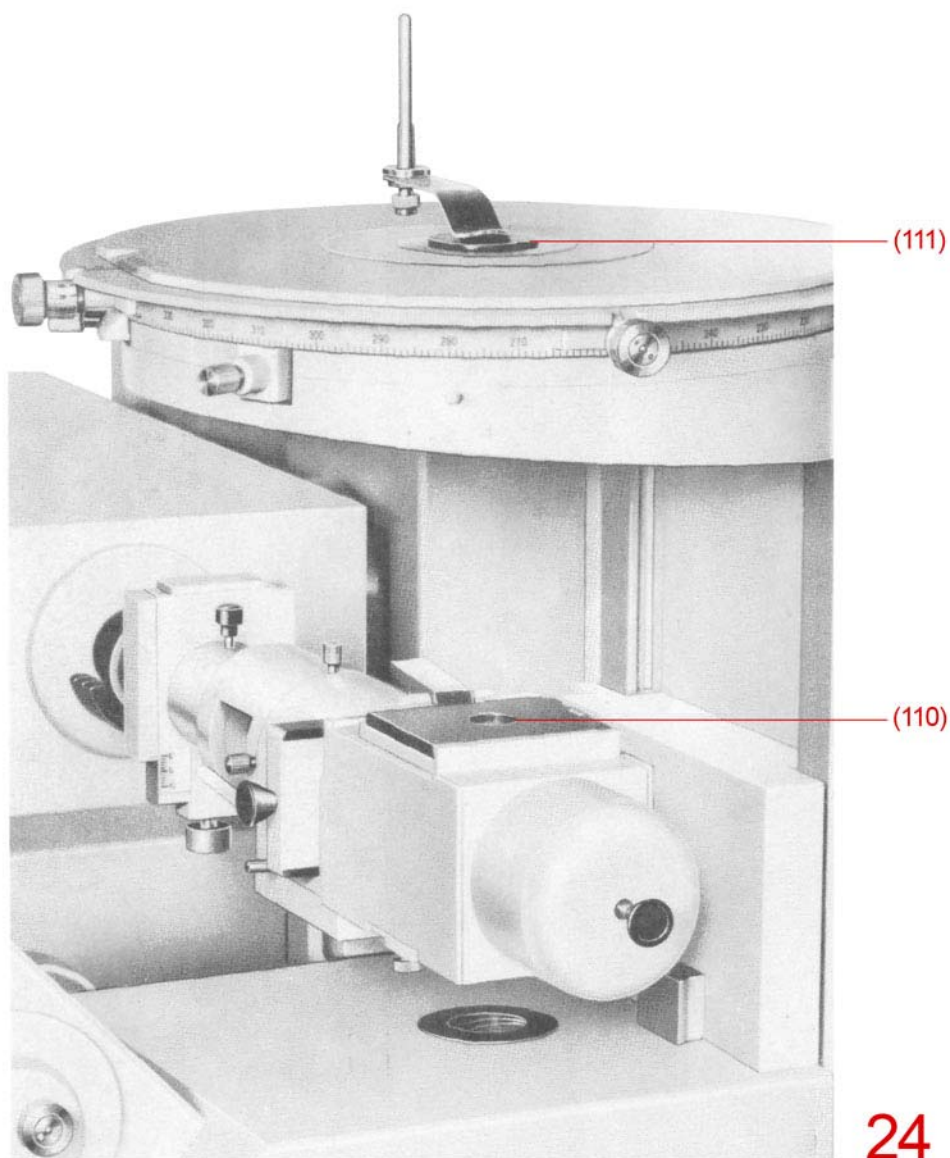
⚡

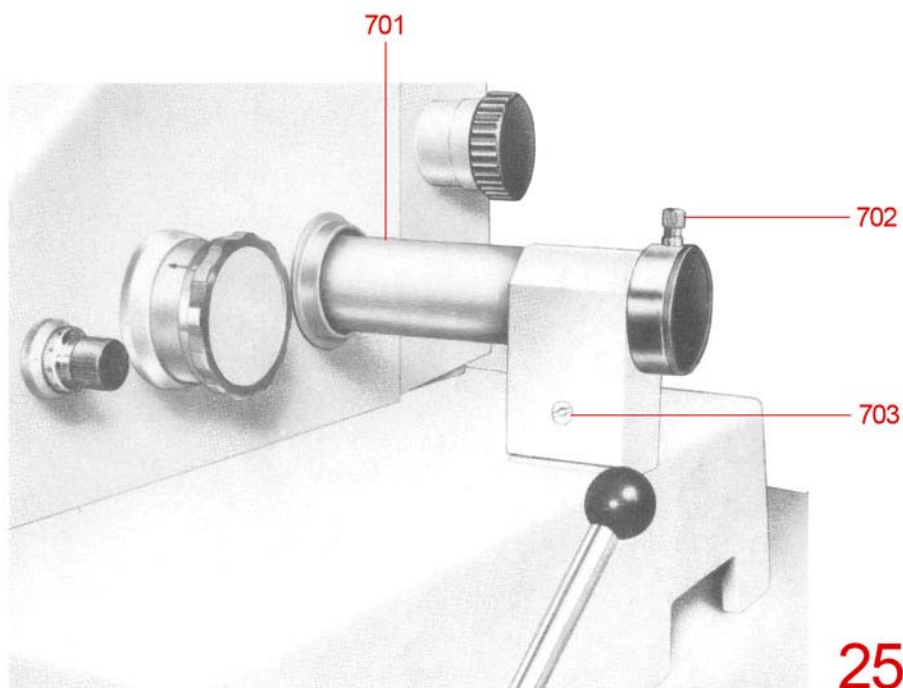
ACHTUNG! Vor Öffnen  
Stecker ziehen!  
Gehäuse erkalten lassen  
und Schutzmaßnahmen  
beachten.

Nur über das zur Lampe  
gehörige Stromversor-  
gungsgerät betreiben!  
Xe-Hochdrucklampe:  
2 Elektroden 150 W













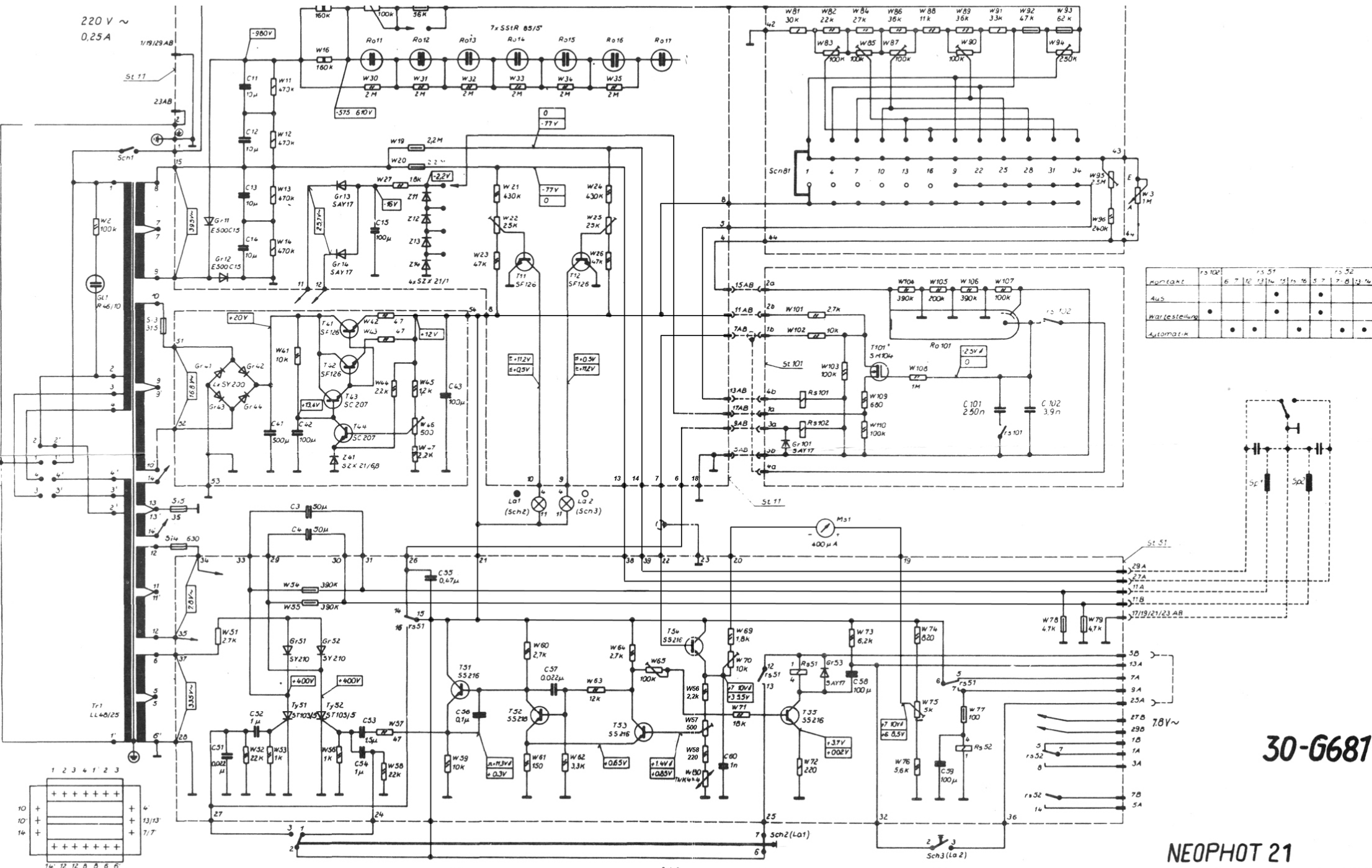
# **Stromlaufpläne für NEOPHOT 21**

(Ausgabe 1977) A3-Format

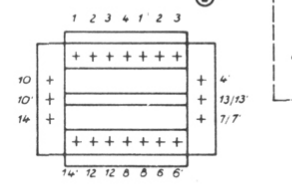
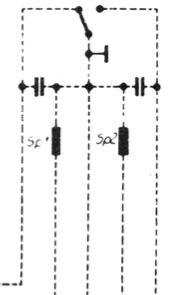
Blatt 1	Arbeitstisch, Grundgerät, Leuchten
Blatt 2	BA 2-2
Blatt 3	SX 1
Blatt 4	Phasenanschnittsteuerung der SX 1



220 V ~  
0,25 A



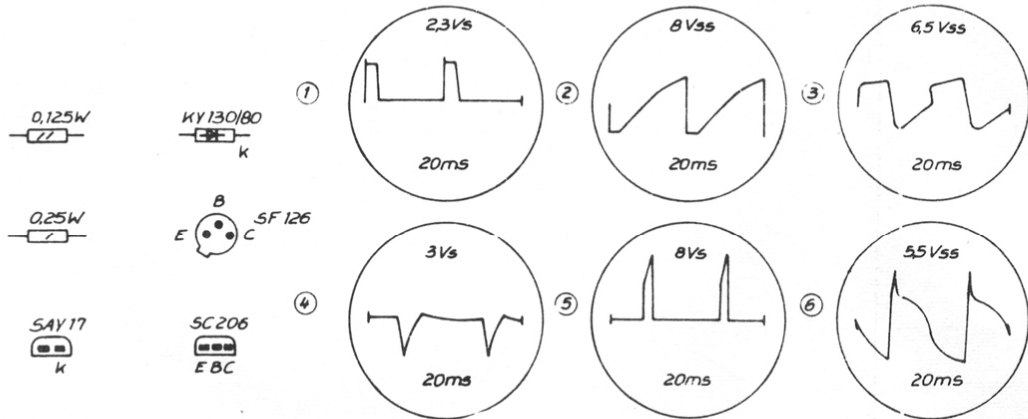
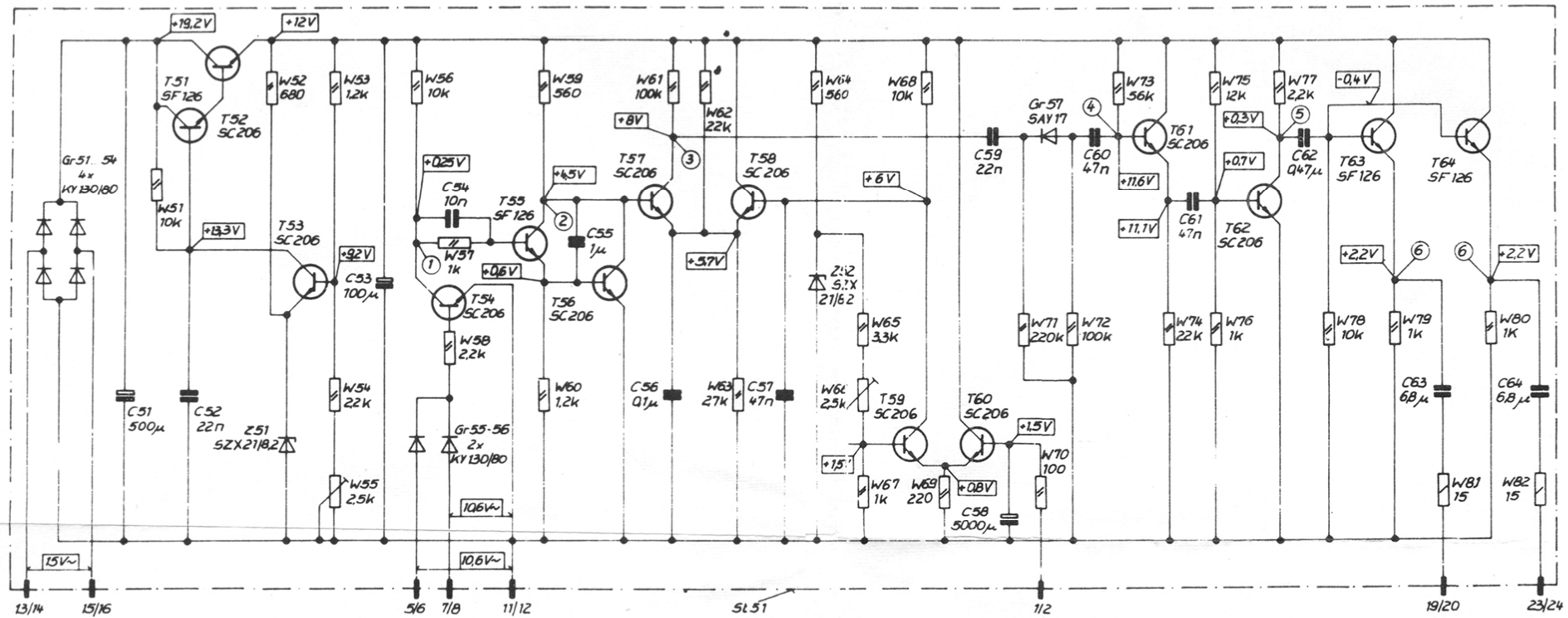
Wartung	r3.102	r3.51	r3.52
4us	•	•	•
Wartstellung	•	•	•
Automatik	•	•	•



30-G681

NEOPHOT 21  
Blatt 2 Ausgabe 1977  
BA2-2





Alle Gleichspannungen und Diagramme beziehen sich auf Masse (Anschluß 11/12).  
 Die Messungen erfolgten bei Netz-Nennspannung mit Ersatzlast  $24\Omega$  für XBO-Lampe.  
 Gleichspannungen gemessen mit Universalmesser  $100k\Omega/V$   
 Wechselspannungen gemessen mit Universalmesser  $2k\Omega/V$

30-G681

NEOPHOT 21  
 Blatt 4 Ausgabe 1977  
 Phasenanschnittsteuerung  
 der SX1