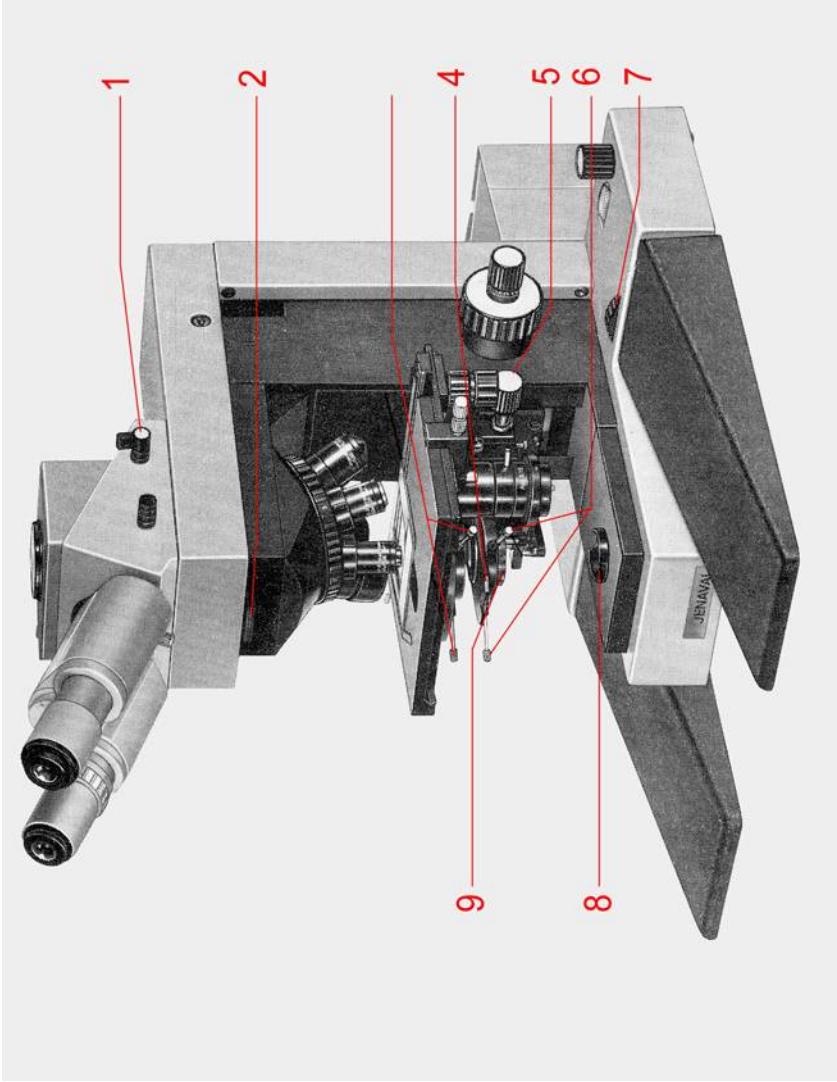
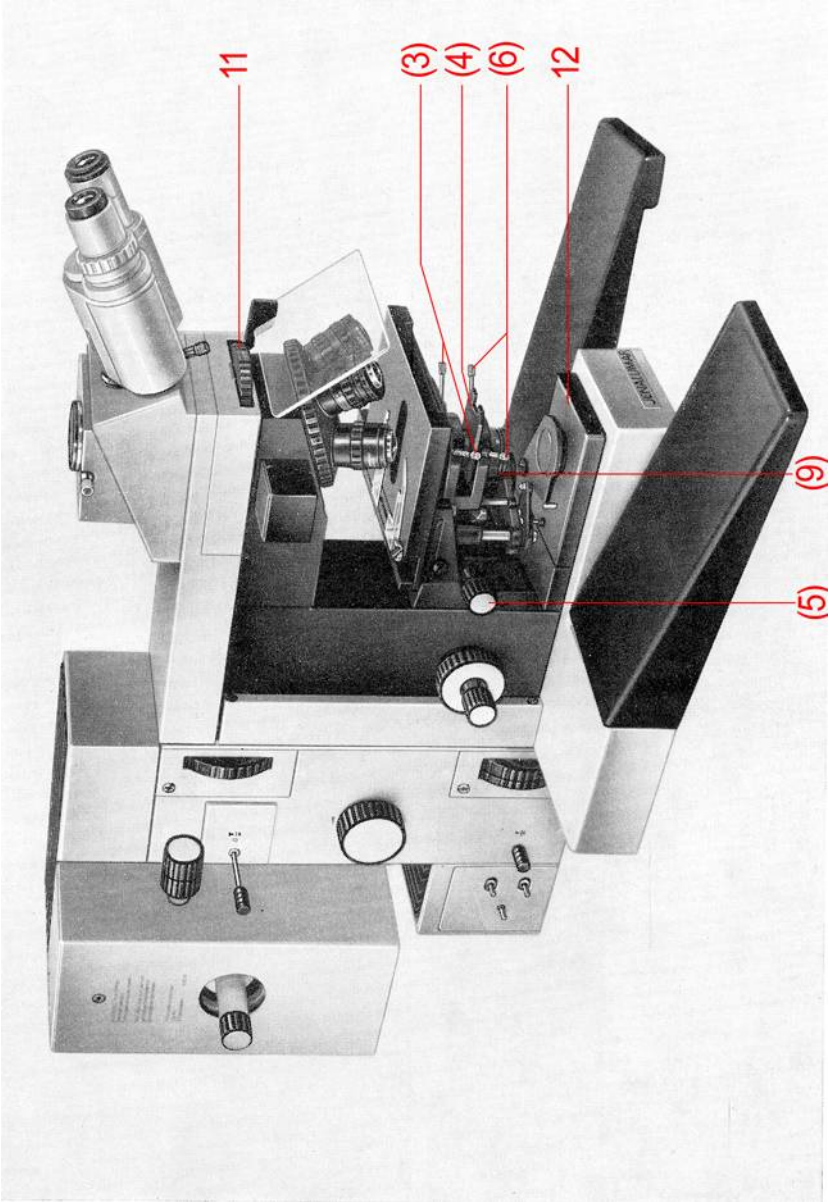
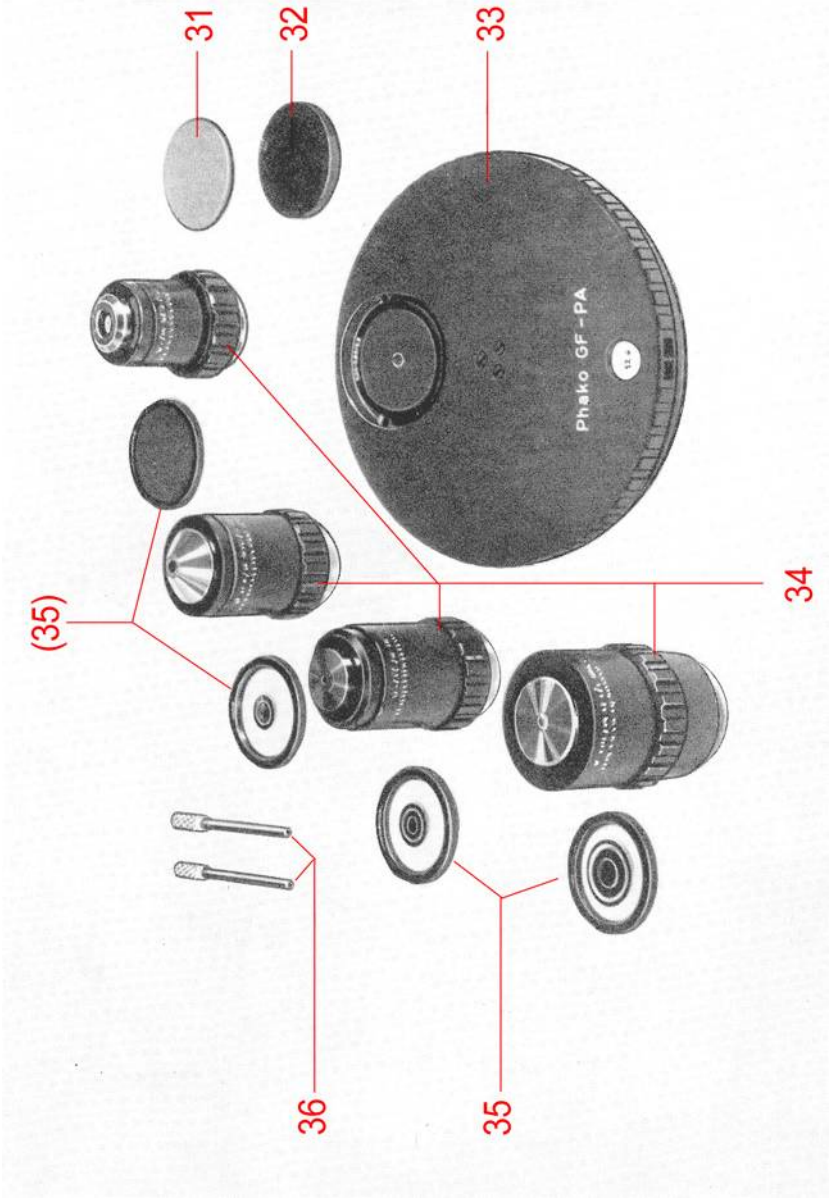


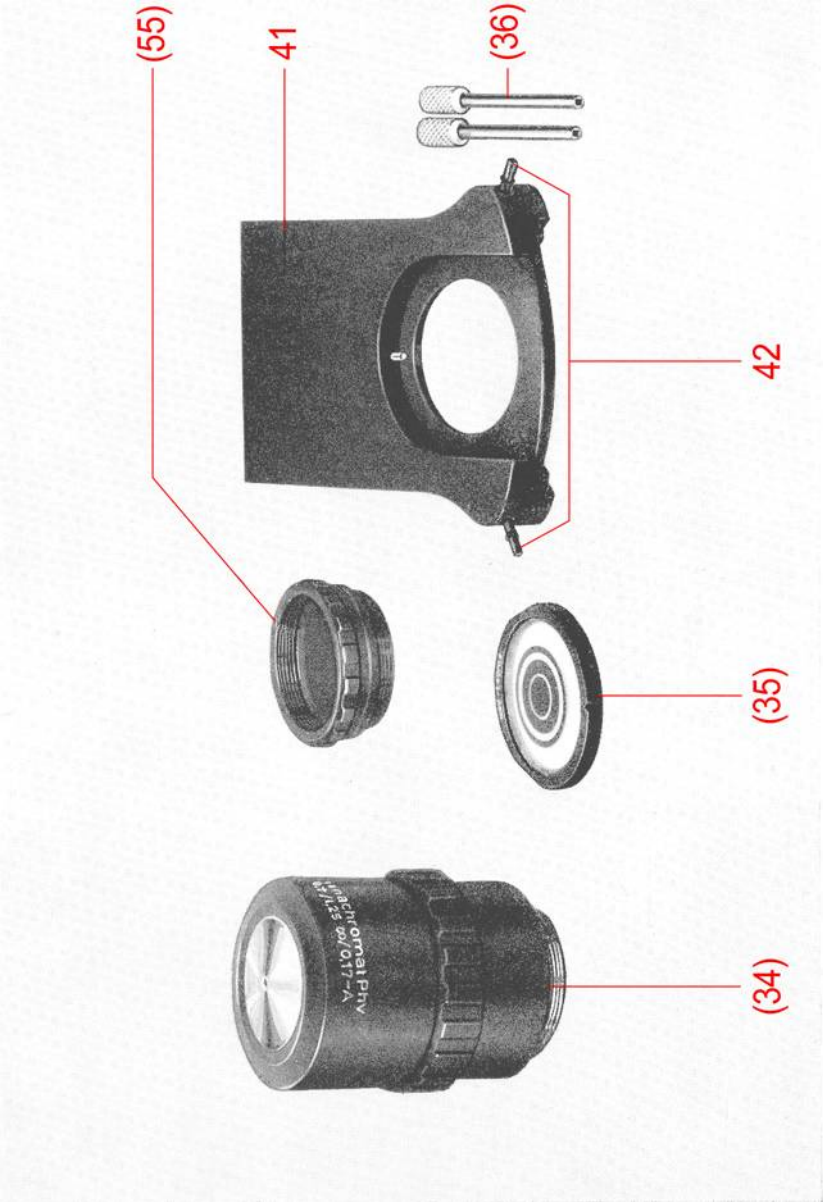
**30-G 0307**

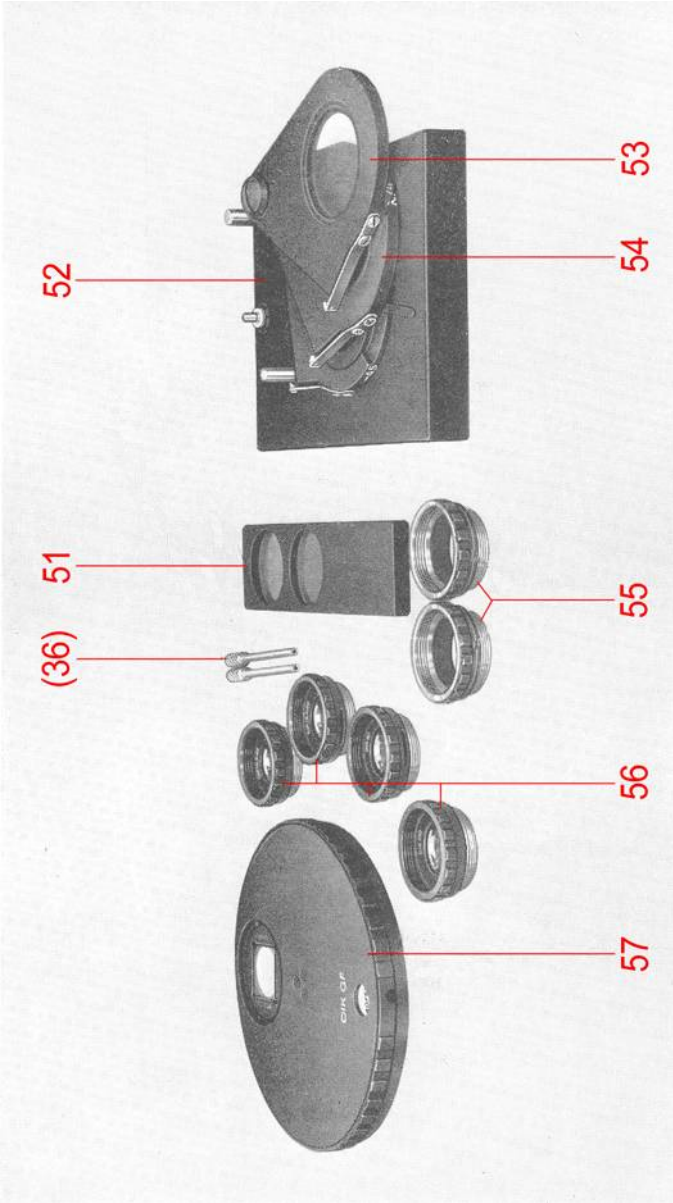


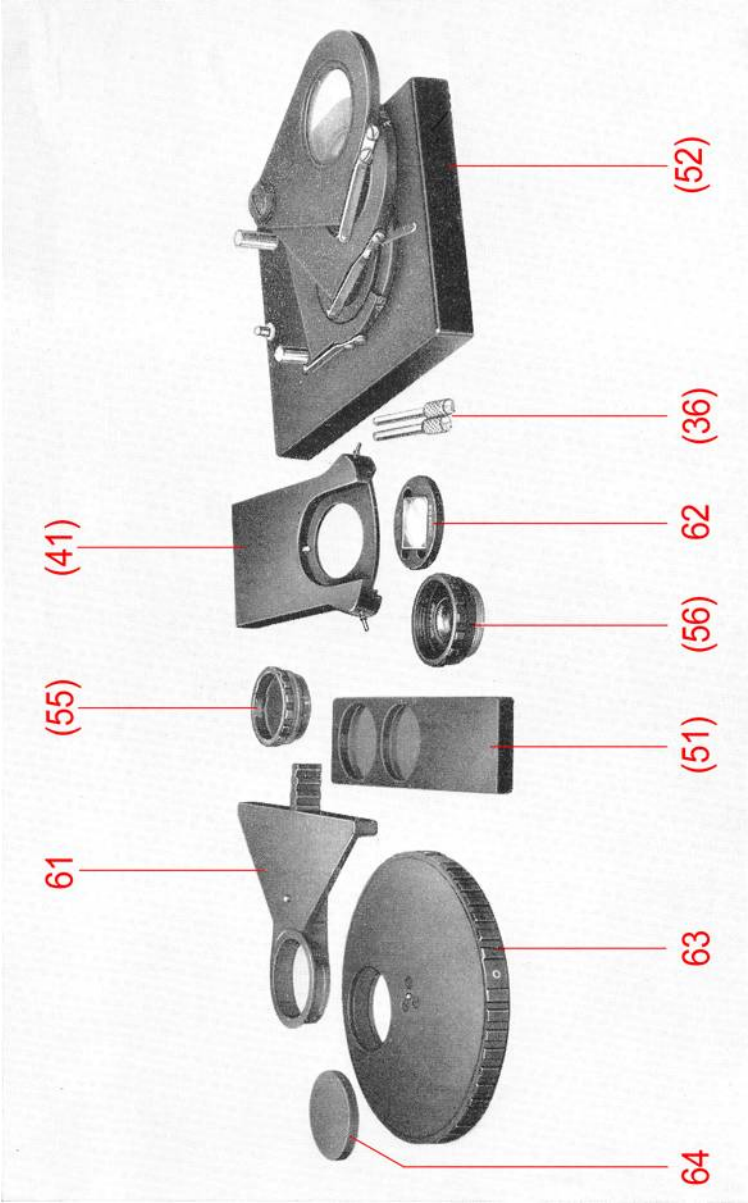
1











V 15/30 M(p)G-7/216/87 9256 AKZ